

JY-LD6100 模块规格书与通信协议

目 录

1. 简介	1
2. 电气参数	1
2.1 极限参数	1
2.2 直流特性	2
3. 描述	2
3.1 管脚说明	2
3.2 接口方式和典型应用	2
4. 机械尺寸	2
5. 免责声明	3
附件一：协议与通信说明	4

1. 简介

JY-LD6100 是一款基于射频识别技术的低频读卡模块,支持 ISO 11784/5 国际标准协议,可远距离识别所有 HDX 和 FDX-B 格式标签,读取 HDX 耳标最远可达 80cm,读取地下管道标签最远可达 220cm。

JY-LD6100 通过 UART 进行通信,用户只需通过 UART 发送简单的命令便可完成对电子标签的读取操作,而无需理解复杂的射频通信协议,专给行业配套厂家生产读卡设备使用,广泛应用于城市地下管道巡检系统、门禁控制系统、动物管理、屠宰场、包装厂和工业自动化应用领域。



图 1.1 JY-LD6100 实物图片

JY-LD6100 具有以下特点:

- ◆ 工作频率 134.2kHz, 穿透性强;
- ◆ 模块支持 HDX 和 FDX-B 格式标签;
- ◆ 符合 ISO11784/85 国际标准协议;
- ◆ 读动物耳标 10cm-80cm, 读地下管道标签 100cm-220cm (距离与标签、天线有关);
- ◆ UART 通信接口, 操作简单;
- ◆ 3.5-5.5V 供电, 波特率 115200bps;
- ◆ 模块尺寸:40mm*108mm*15mm;
- ◆ 支持多个读卡模块在附近同时使用, 不影响读卡。

2. 电气参数

2.1. 极限参数

工作温度-20℃~+85℃
贮存温度 -40℃~+125℃
供电电压(vcc to vss)-0.3V~+5.5V
电源管脚对地电压-0.3V~+5.8V
信号管脚对地电压-0.3V~+3.5V
每个管脚最大 I _{OL} ±2mA
相对湿度 5%~95%

注:超出“绝对最大额定值”条件下工作会造成器件的永久损坏。以上未涉及器件在这些条件或超出这些条件下的功能操作。器件不能长时间在绝对最大额定值条件下工作,否则会影响其可靠性。

2.2. 直流特性

测试条件 Temperature=+25℃。

表 2.1 器件直流特性表

符号	参数	测试条件	最小值	典型值	最大值	单位
VCC	工作电压		3.6	4.0	5.5	V
IDC1	电流消耗	正常模式		800		mA
IDC2	电流消耗	待机模式		20	50	mA
VOL	输出低电平	$I_{(OLMAX)}=-2mA$	VSS		$VSS+0.6$	V
VOH	输出高电平	$I_{(OHMAX)}=2mA$	3.0		VCC	V

3. 描述

3.1. 管脚说明

JY-LD6100 模块管脚定义如下。

表 3.1 器件管脚说明列表

管脚	符号	功能
1	VCC	电源输入引脚: 3.5V-5.5V
2	GND	电源地
3	RXD	数据接收引脚
4	TXD	数据发送引脚
5	PWEN	模块使能引脚: 高电平有效
6	SY	同步信号引脚
A1	ANT	天线引脚
A2	ANT	天线引脚

3.2. 接口方式和典型应用

JY-LD6100 通过 UART 进行通信, 用户只需通过 UART 发送简单的命令便可完成对标签的读操作。典型应用电路图如图 3.2 所示。

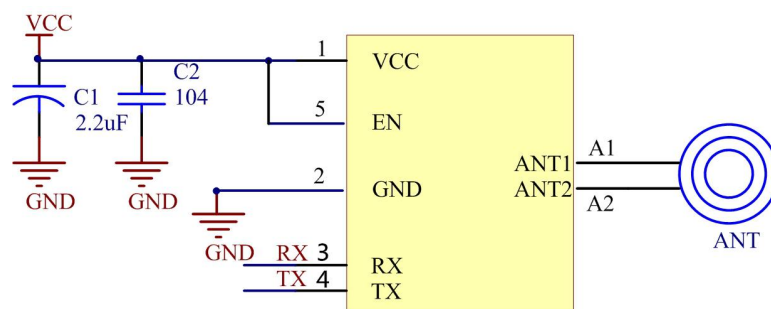


图 3.2 JY-LD6100 典型应用电路图

4. 机械尺寸

JY-LD6100 机械尺寸如图 4.1 所示。

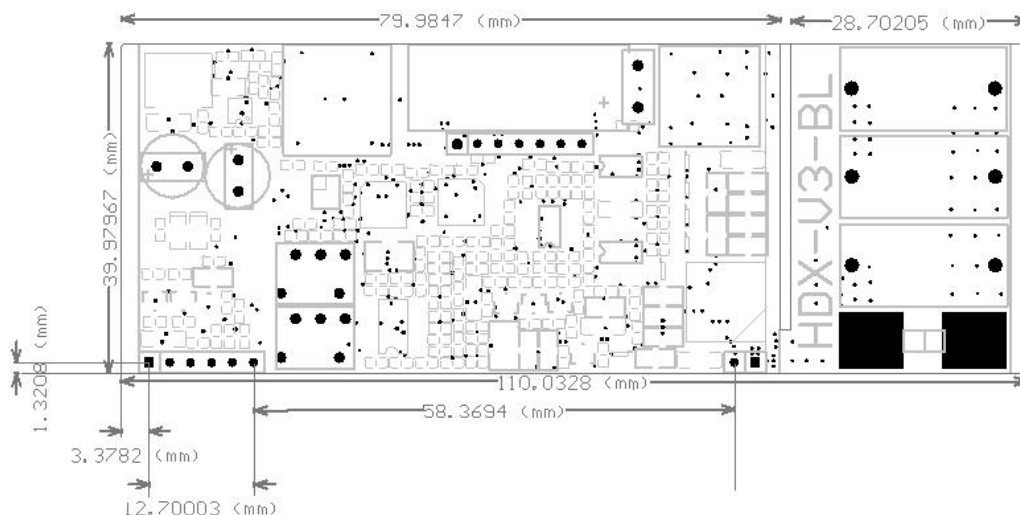


图 4.1 模块机械尺寸

5. 免责声明

● 开发预备知识

JY-LD6100 系列模块将尽可能提供全面的开发模板、驱动程序和应用说明文档以方便用户使用，但也需要用户熟悉自己设计产品所采用的硬件平台及 C 语言相关知识。

● EMI 与 EMC

JY-LD6100 系列模块机械结构决定了其 EMI 性能必然与一体化电路设计有所差异。系列模块的 EMI 性能满足绝大部分应用场合，用户如有特殊要求，必然事先与我们联系。

JY-LD6100 系列模块的 EMC 性能与用户地板的设计密切相关，尤其是电源电路、I/O 隔离、复位电路，用户在设计底板时必须充分考虑以上因素。我们将努力完善模块的电磁兼容性，但不对用户最终应用产品的 EMC 性能提供任何保证。

● 修改文档的权利

广州健永信息科技有限公司保留任何时候在没有事先声明的情况下对 JY-LD6100 系列模块相关文档修改的权利。

● ESD 静电放电保护

JY-LD6100 系列模块部分元件内置 ESD 保护电路，但环境中使用时，依然建议用户在设计底板时提供 ESD 保护。安装 JY-LD6100 系列模块时，为确保安全请先将积累在身体上的戴可靠接地的静电环等；焊接过程中也应该注意释放静电，接地良好等。



当模块的恶劣的措施。安装静电释放，如佩戴静电环等，如确保焊接设备

附件一

协议与通信说明

1. 通信与协议说明

1.2 通信接口

通信接口：TTL

数据格式：1 个起始位、8 个数据位、无奇偶校验位、1 个停止位。

波特率：115200

1.3 通信数据

模块上电工作后，每 200mS 会自动上传模块状态数据：

状态数据(字符串)：\$T+2B(FDX_RSSI)+2B(HDX_RSSI)+1B(同步状态)+2BRCC（不包括帧头）+#

例如：\$T028F128#

卡片入场区后，模块主动读取标签并上传数据。如需控制读卡，可发送天线开关命令。

命令(字符串)：

打开天线	\$C+A+#
关闭天线	\$C+B+#

模块支持 HDX 和 FDX-B 两种格式电子标签，信号输出数据(ASCLL)格式如下：

1、FDX-B 后加数据(字符串)：\$R1+1B（填补位，无意义）+3B 国家代码（高字节在前）+10B 十六进制卡号（高位在前）+34B 的 16 进制字节数据 +2B RCC（不包括帧头）+#

2、FDX-B 无加数据(字符串)：\$R2+1B（填补位，无意义）+3B 国家代码（高字节在前）+10B 十六进制卡号（高位在前）+2B RCC（不包括帧头）+#

3、HDX 无加数据(字符串)：\$R3+1B（填补位，无意义）+3B 国家代码（高字节在前）+10B 十六进制卡号（高位在前）+2B RCC（不包括帧头）+#

以上数据是读到的数据，读到数据后就往下发送（115200）

例如：\$R383E7006581B7C424#

R3：HDX 格式标签；**8**：无意义；**国家代号（3E7）**：999（十进制）；**卡号（006581B7C4）**：001703000004(十进制)；**RCC 校验（24）**：36（十进制）